



# Sekundarna regeneracija bentonitnog peska - "Green sand"

## Sekundarna regeneracija bentonitnega peska

REGENERIRAN PESAK JE JEDNAKO DOBAR ILI BOLJI OD NOVOGI!

**REGENERIRAN PESEK JE ENAK ALI BOJŠI OD NOVEGA!**



EXPERIENCE - REFERENCES - DEVELOPMENT  
ISKUSTVA - REFERENCije - RAZVOJ

*Tehnične lastnosti - Primer:*  
*Tehničke karakteristike - Primer:*

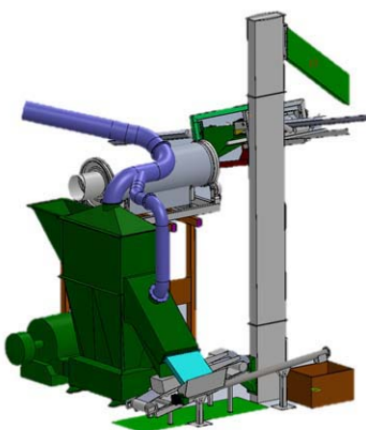
Typical AFS, Methylene Blue and LOI Reduction on Reclaimed Green Sand

|                                | AFS % |       | Methylene Blue % |       | LOI % |       |
|--------------------------------|-------|-------|------------------|-------|-------|-------|
|                                | Pre   | Posle | Pre              | Posle | Pre   | Posle |
| Trial No. 1 ( 1350 kg/hr/cell) | 9.97  | 4.00  | 3.82             | 1.82  | 4.00  | 1.68  |
| Trial No. 2 ( 1350 kg/hr/cell) | 11.89 | 5.89  | 7.20             | 4.20  | 4.19  | 1.90  |

# NOVA

*Tehnologija*

INŽENJERING NAPODNUČJU LIVNIŠTVA I POVRŠINSKE OBRADJE METALA  
INNOVATIVE FOUNDRY AND SURFACE TREATMENT ENGINEERING



+Ušteda 60 - 80% troškova na vašom pesku kod nabave novog peska.

Prihranek 60 - 80% pri nabavi novega peska.

## Uštedite troškove!

PRIHRANITE!

+Mnoge livnice izveštavaju, da posle regeneracije mogu raditi bolje odlivke.

Rezultati iz livarn kažejo, da se z regeneracijo peska dosega tudi boljšo kakovost ulitkov.

## Tehnološke koristi!

SIAPRO d.o.o.  
Postaja 9, 5216 Most na Soči  
EU - Slovenia

T: 00386 (0)5 384 16 32  
F: 00386 (0)5 384 16 30  
E: info@siapro.si

+Ekološki postaje sve teže raspolagati sa velikim količinama otpada pijeska. Institucije za zaštitu okoliša žele znati što su kemikalije i sve 'smeće' u pijesku. Do 82% smanjenje otpadnog pijeska!

Do 82% manjše količine otpadnega peska z znano sestavo.

## Zaštita okruženja

VAROVANJE OKOLJA

[www.siapro.eu](http://www.siapro.eu)

F.12/001

[www.siapro.eu](http://www.siapro.eu)



#### ZAHTJEV REGENERACIJE

- Mora **ukloniti sve grudvice** i neželjene komadiče.
- Mora **ukloniti metalne komadiče** – magnetne i nemagnetne.
- Mora **ukloniti inertne i organske materijale** na prihvatljivo razinu.
- Mora **ukloniti mrtvi i aktivni banetonit** na prihvatljivo nizak nivo.
- Mora **obezbedit sličnu veličinu zrna** kao je kod novog peska.
- Mora **ukloniti prašinu** do prihvatljivog nivoja.
- Regeneriran pesak mora se ponašati jednako **kao novi pesak**.

#### ZAHTJEVE REGENERACIJE

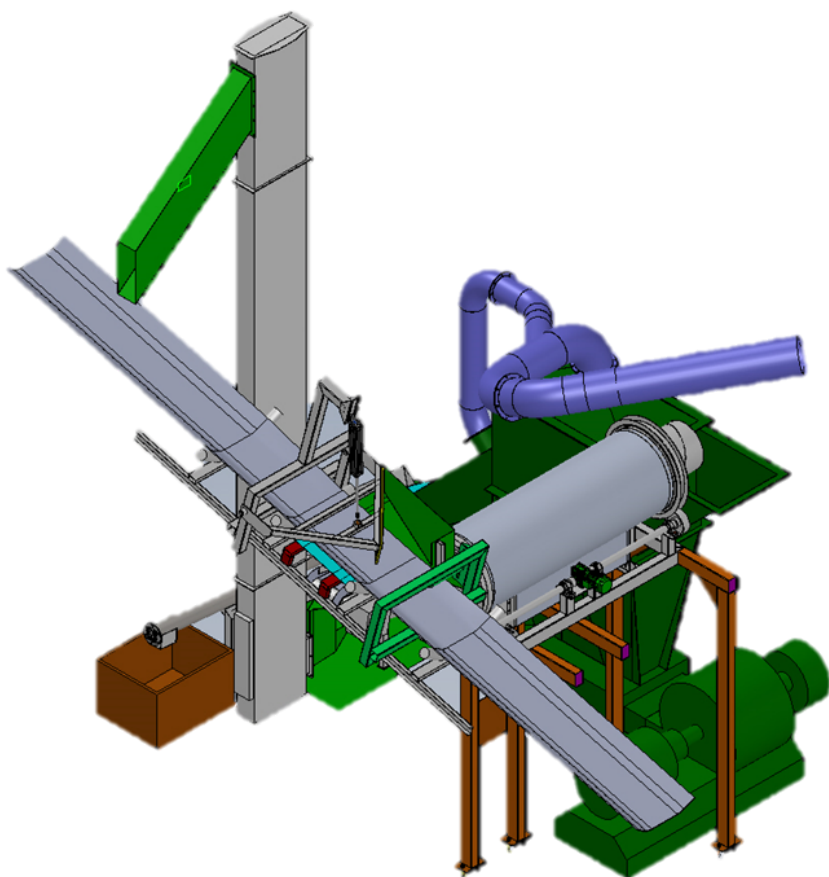
- Mora **odstraniti grudice** in neželene primesi.
- Mora **odstraniti kovinske primesi**, magnetne in nemagnetne.
- Mora **odstraniti inertne in organske primesi** na sprejemljiv nivo.
- Mora **odstraniti mrtvi in aktivni bentonit** na sprejemljiv nivo.
- Mora zagotoviti podobno velikost zrna kot je pri novem pesku.
- Mora **odstraniti prah** do sprejemljivega nivoja.
- Regeneriran pesek se mora obnašati **enako kot novi pesek**.

# Sekundarna regeneracija bentonitnog peska - "Green sand"

## Sekundarna regeneracija bentonitnega peska

PRATIMO NOVE TEHNOLOGIJE!

**SLEDIMO NOVIM TEHNOLOGIJAM!**



*Slike: Raspored opreme sa transporterima u hali. Prva instalirana oprema za regeneraciju bentonitnog peska u Sloveniji.*

SIAPRO d.o.o.  
Postaja 9  
5216 Most na Soči  
EU - Slovenia

T: 00386 (0)5 384 16 32  
F: 00386 (0)5 384 16 30  
E: info@siapro.si

[www.siapro.eu](http://www.siapro.eu)

